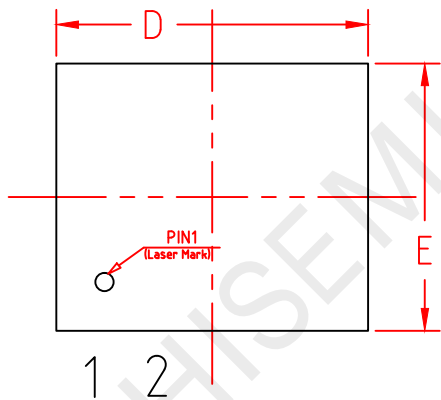


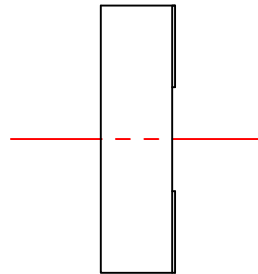
TOP VIEW

正视图



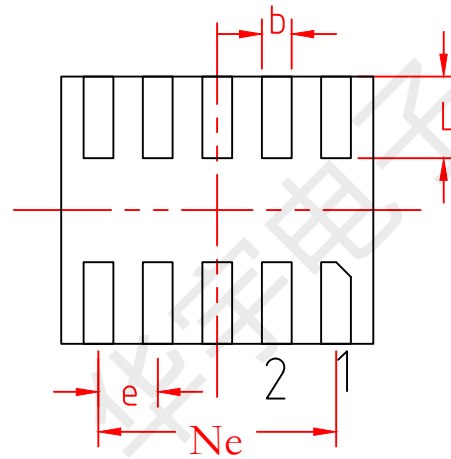
SIDE VIEW

侧视图



BOTTOM VIEW

背视图

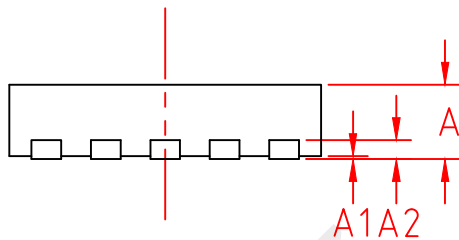



机械尺寸/mm

字符 SYMBOL	最小值 MIN	典型值 NOMINAL	最大值 MAX
A	0.45	0.50	0.55
A1	-	0.02	0.05
A2	0.127 REF		
b	0.15	0.20	0.25
D	2.00	2.10	2.20
E	1.70	1.80	1.90
L	0.50	0.55	0.60
e	0.40 BSC		
Ne	1.60 BSC		

SIDE VIEW

侧视图



 池州华宇电子科技有限公司 CHI ZHOU HISEMI ELECTRONICS TECHNOLOGY CO.,LTD				制图: Draw	李家通 2020.09.02
图号 Drawing NO.	HY-POD-DFN101821001			制图核查: Drawing review	
Title 产品外形图	PACKAGE OUTLINE DIMENSIONS DFN10L (1.8x2.1x0.5-P0.4)			审核: Checker	
幅图 size	页数 page	单位 unit	比例 scale	视图 view	核准: Approved
A4	1	mm	1:1	